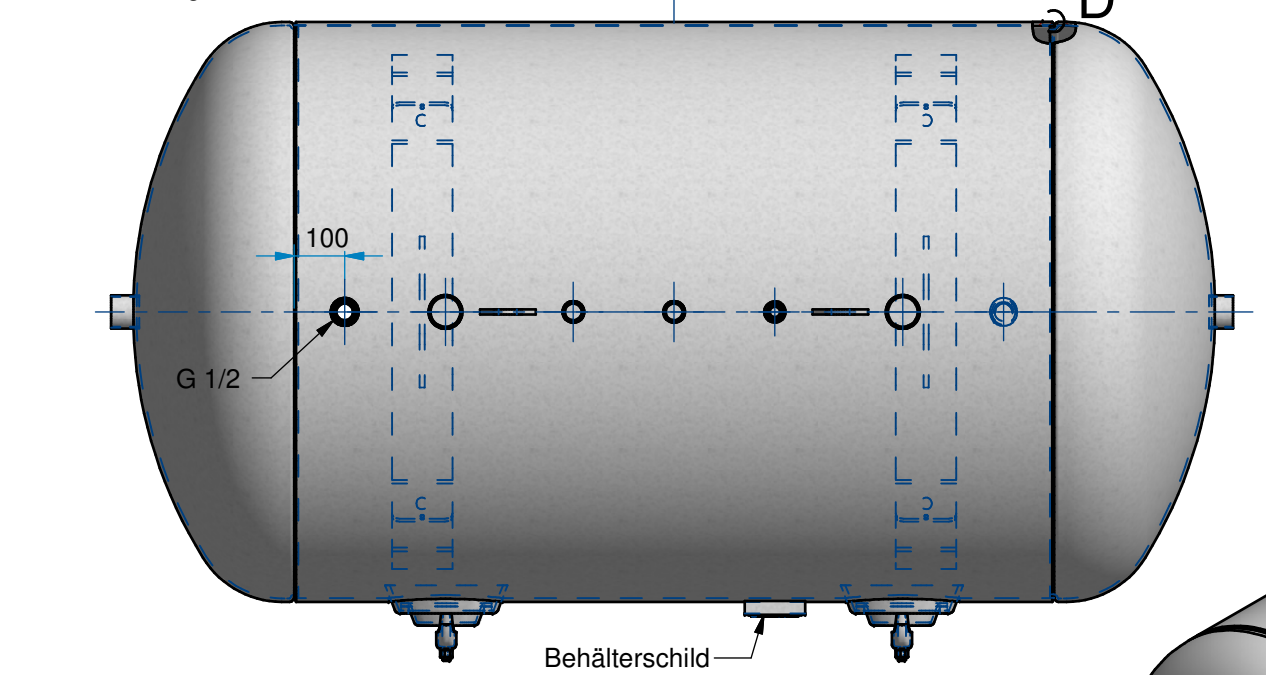
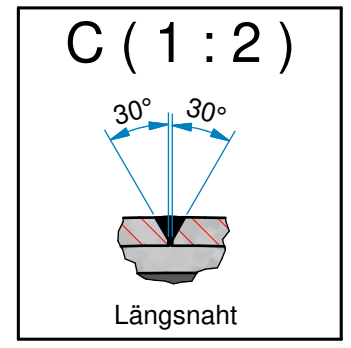
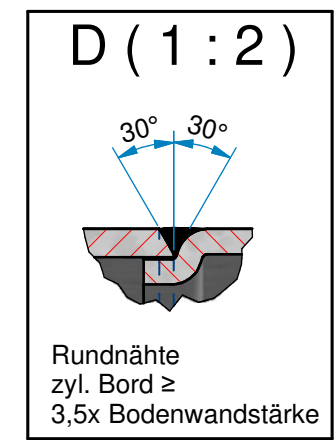
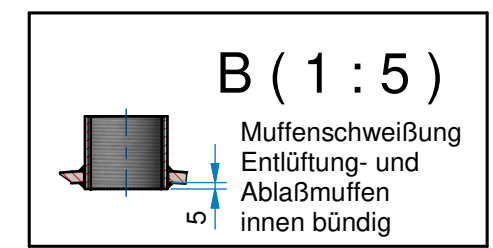
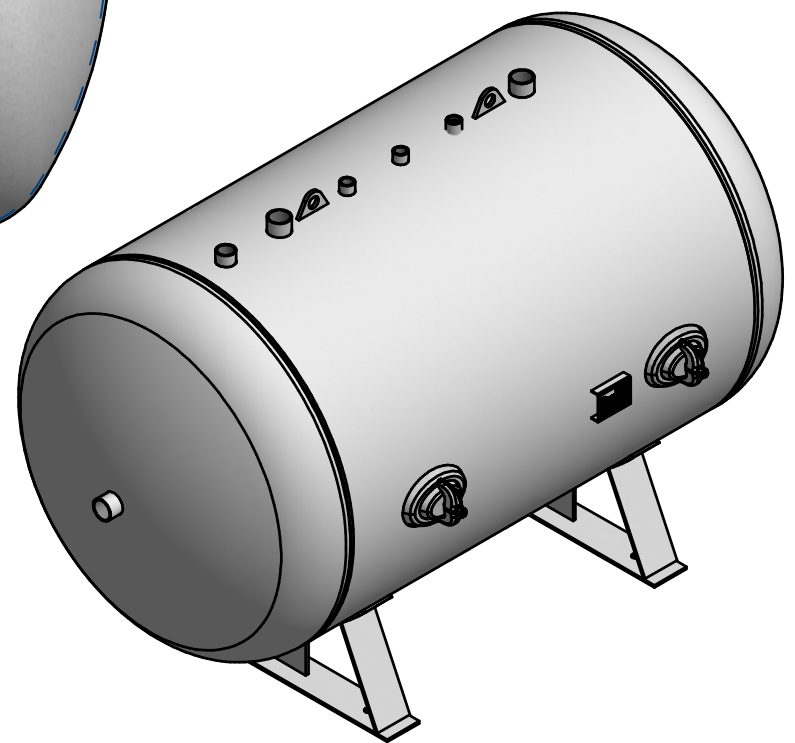
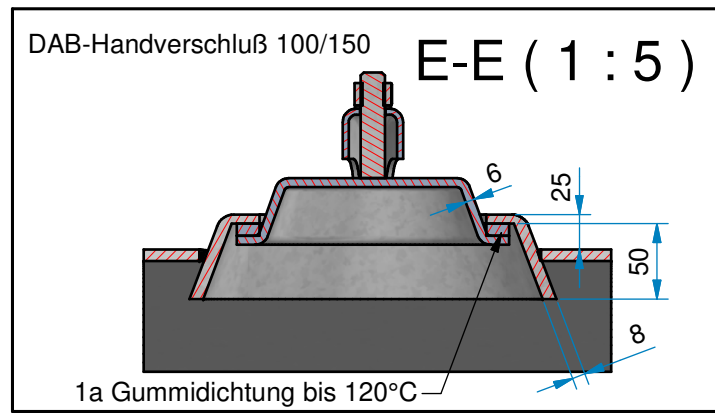


Gesamt Gewicht : ca. 538 kg



Technische Daten Behälter

Inhalt : 2000 l
 zul. Betriebsdruck : 16 bar
 Prüfdruck : 22,88 bar
 max. Betriebstemp. T_{max} : 50° C
 min. Betriebstemp. T_{min} : -10° C
 Medium : Luft/Stickstoff/Sauerstoff (Fluidgruppe I)
 Material
 Mantelblech : P265GH DIN EN 10028-2 AD2000-W1, 3.1 EN 10204
 Boden DIN 28013 : P265GH DIN EN 10028-2 AD2000-W1, 3.1 EN 10204
 Muffen DIN 2986 : P235TR2 EN 10216-1 AD2000-W4, 3.1 EN 10204
 Handloch : P265GH DIN EN 10028-2 AD2000-W1, 3.1 EN 10204
 sonst. Material : S235JRG2 EN 10025
 Verwendete Schweißverfahren:
 Längsnaht (teilautom.) : einseitig MAG mit Badsicherung
 Rundnähte : einlagig MAG auf Sicke
 Anschlüsse : beidseitig MAG
 Schweißzusatz
 Berechnungsbeiwert : K_c = 1,0 (teilautom. Schweißen)
 Ausführung : innen roh. außen grundiert/innen und außen feuerverzinkt
 Alle unbemaßten Schweißnähte a ≥ 0,7s
 Alle Kehlnähte am Boden und Mantel sind durchgehend zu verschweißen
 Bewertungsgruppe "B" DIN EN 25817
 Herstellung und Prüfung gemäß AD 2000 / 2014/68/EU



Rev.	Art der Revision	Datum	Name
Auftrags Nr. :			
Verwendbar für :			
2022	Datum	Name	Bezeichnung :
Gez. :	27.09.	Kuth	Druckluftbehälter liegend
Gepr. :			2000 l 16 bar
Maßstab :	1:15		
Zeichnungsnummer:	Artikelnummer:	Rev.	Format
VIG L-2000-16			A3
		Blatt: 1	Von: 1